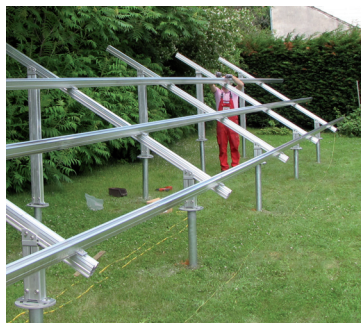


PHOTOVOLTAIK

Freifeld-Montagesystem komplett geliefert und montiert



LEBAU liefert das perfekte Montagesystem für Freifeld PV-Anlagen

Fundament und Montagesystem, komplett aus einer Hand, inklusive Modulmontage! Ein innovatives Gesamtpaket für die PV-Branche.

Das System ist geeignet für alle handelsüblichen PV-Module. Auf einem Unterbau aus Schraubfundamenten montiert Lebau ein Alu-Profilsystem mit Edelstahl-Verschraubungen. Das System wird nach den statischen Erfordernissen für jeden Standort individuell gerechnet und dimensioniert und ist sowohl für ebene Standorte als auch für Hanglagen geeignet! Ein Montagesystem mit optimalem Preis-Leistungs-Verhältnis.

LEBAU montiert das gesamte System manuell – die Schraubfundamente mit einem Handeindrehgerät – und benötigt so keinen aufwändigen Maschineneinsatz. Das spart Anfahrtskosten und Baustelleneinrichtung und hinterlässt vor allem einen nahezu unbeschädigten Montageort. Es ist immer von Vorteil, wenn auf ein Graben und Betonieren verzichtet werden kann.

Kleine Anlagen bis etwa 50 Module werden bequem an einem Tag montiert – komplett bis hin zur Modulmontage.

Schraubfundamente



Lebensräume mit Zukunft

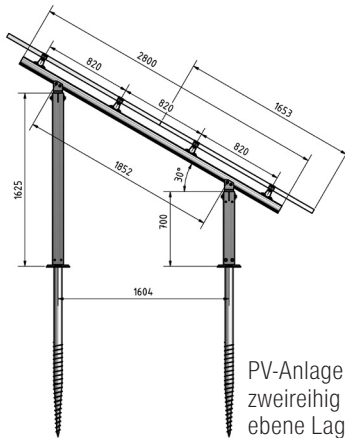
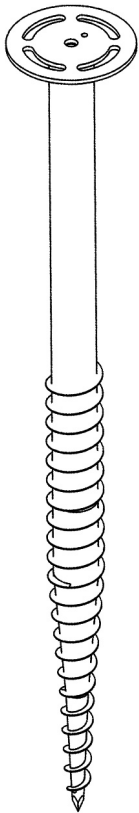
LEBAU

Partnernetzwerk & Bau GmbH

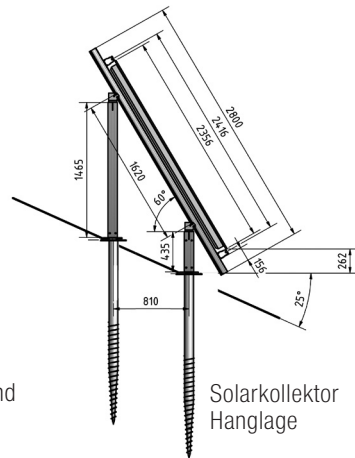
Lärmschutzwände – Lifanbauten – Balkonbauten
Planung und Koordination für Ihr Bauvorhaben – privat, gewerblich, öffentlich
A-4710 Grieskirchen Industriestraße 28 (TIZ-Landl) **Tel. 07248-64122 330** www.lebau.at
e-mail: office@lebau.at Fax +43-(0)7248-64122 340

PHOTOVOLTAIK

Das neu entwickelte Schraubfundament bietet wesentliche Zeit- und Kostenvorteile gegenüber der bisherigen Praxis. **Zeitaufwendiges Graben und Betonieren ist Vergangenheit.** Das Schraubfundament wird per Eindreherwerkzeug oder eigens dafür entwickelten Eindrehmaschinen innerhalb weniger Minuten punktgenau und senkrecht in jeden Boden eingeschraubt.



PV-Anlage
zweireihig stehend
ebene Lage



Solarkollektor
Hanglage

Schraubfundamente



Lebensräume mit Zukunft

LEBAU

Partnernetzwerk & Bau GmbH

Lärmschutzwände – Lifanbauten – Balkonbauten
Planung und Koordination für Ihr Bauvorhaben – privat, gewerblich, öffentlich
A-4710 Grieskirchen Industriestraße 28 (TIZ-Landl) **Tel. 07248-64122 330** www.lebau.at
e-mail: office@lebau.at Fax +43-(0)7248-64122 340